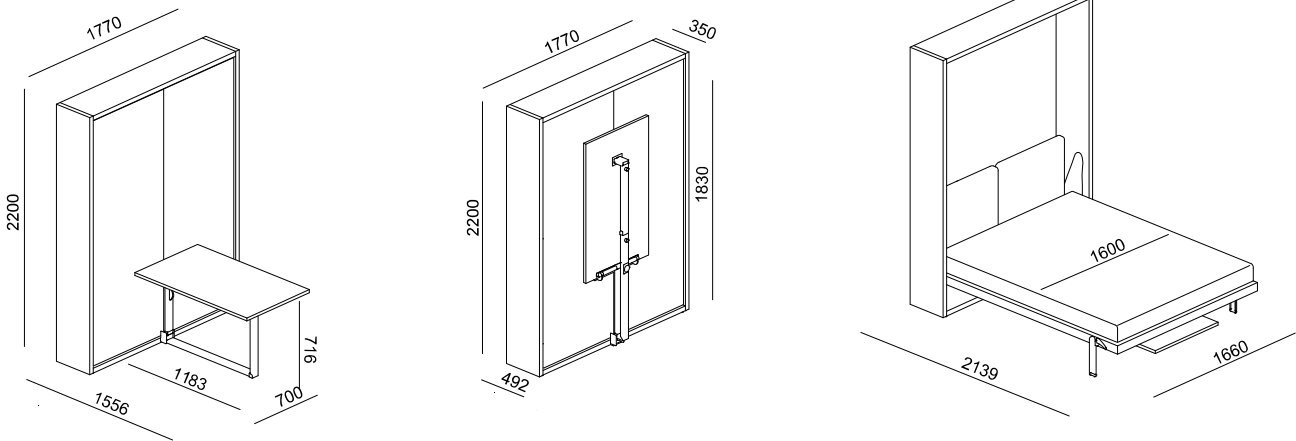


Full technical details on request

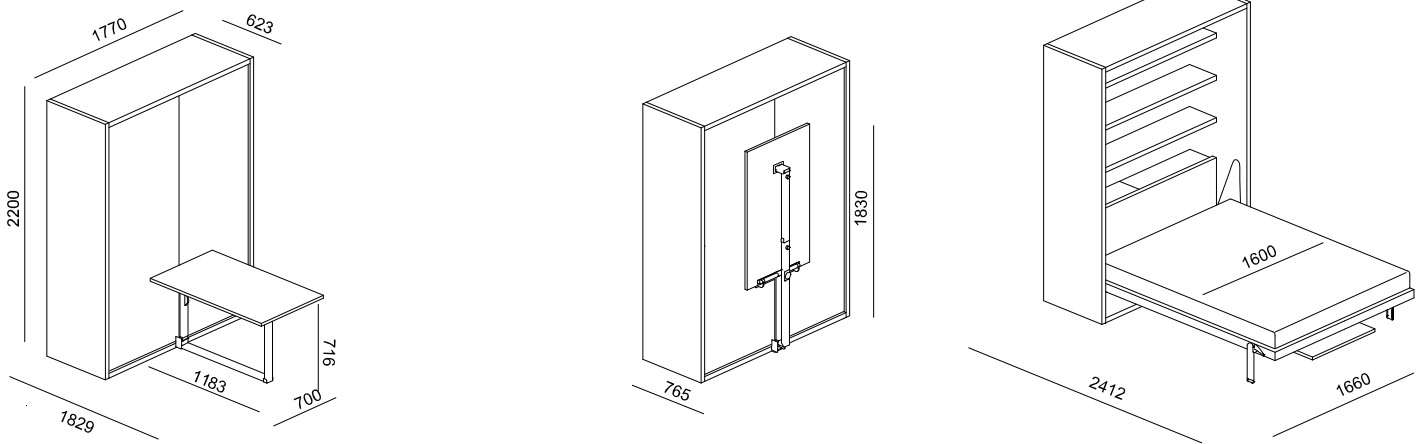
**PENELOPE 2-P35 DINING**



Sistema trasformabile con letto abbattibile e tavolo  
 N.B. la versione in mel. legno/col ha lo schienale melaminico bianco

- |            |               |         |                      |                     |
|------------|---------------|---------|----------------------|---------------------|
| Mel Bianco | Mel legno/col | Laccato | Dialux bianco fugato | Essenza Rovere/Noce |
|------------|---------------|---------|----------------------|---------------------|

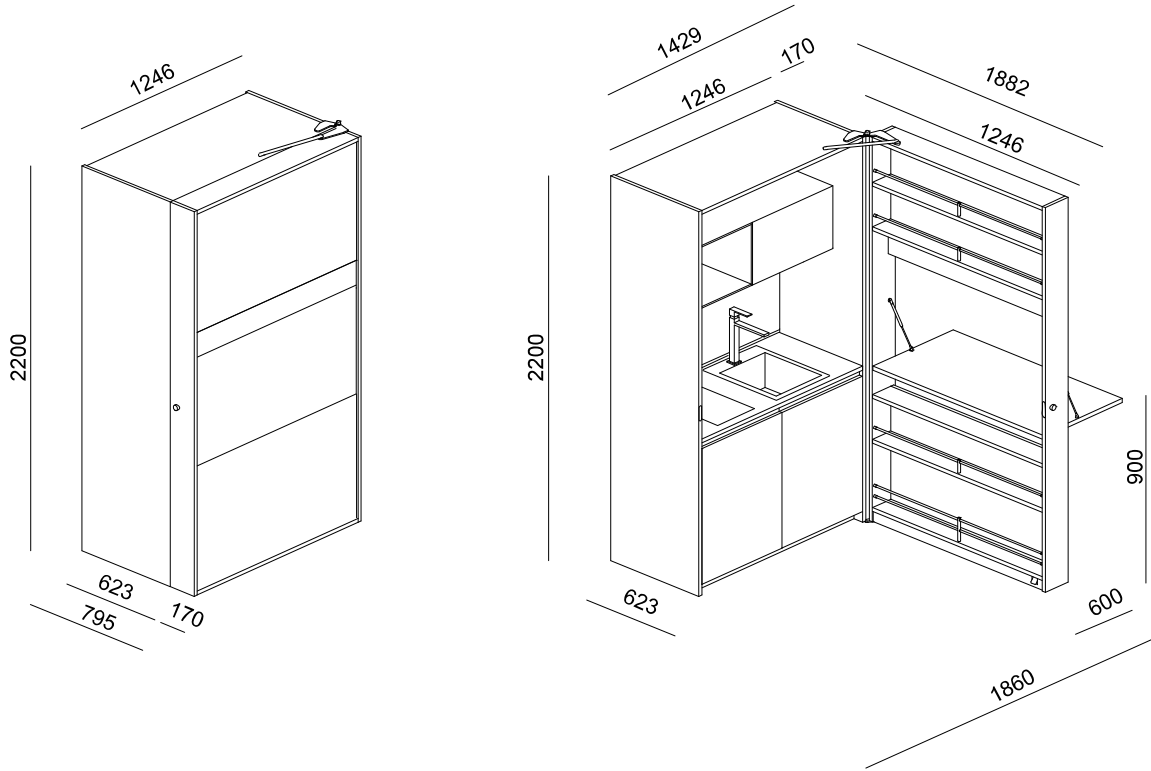
**PENELOPE 2-P62,3 DINING**



Sistema trasformabile con letto abbattibile e tavolo  
 N.B. la versione in mel. legno/col ha lo schienale melaminico bianco

- |            |               |         |                      |                     |
|------------|---------------|---------|----------------------|---------------------|
| Mel Bianco | Mel legno/col | Laccato | Dialux bianco fugato | Essenza Rovere/Noce |
|------------|---------------|---------|----------------------|---------------------|

## KITCHEN BOX VERSIONE BASIC



**AMBIENTE ①****Parete attrezzata Penelope 2 Dining P.62,3, Boiserie, Kitchen Box****Parete attrezzata Penelope 2 dining P.62,3, boiserie, Kitchen box basic****Finiture Penelope:** con struttura e piano tavolo lacc. Ardesia. Att. interna lacc. Dover, testata lacc. Marocco, facciata dialux fugato  
Boiserie con pannelli lacc. Ardesia, mensole e ribalta lacc. Dover e box lacc. Marocco**Finiture Kitchen Box:** struttura lacc. Marocco, portale multicolor (marocco, dover, ardesia) e attrezzatura interna melaminico bianco, frontali lacc. dover**Materasso Penelope:** Versione Smart Molle dim. 160X198X18